

エアロバイクのペダル/ペダルストラップ交換マニュアル

© 2024 Konami Sports

■ エアロバイク用ペダルとペダルストラップ購入のご注意点

「エアロバイク用ペダル」と「エアロバイク用ペダルストラップ」は、2020年にモデルチェンジしました。現在販売中の物は新モデル(2020年版)となります。旧モデルは販売を終了しており、ご購入いただけません。

新モデルと旧モデルでは下図の通り形状が異なります。そのため「新ペダルと旧ストラップ」「旧ペダルと新ストラップ」の組み合わせでは使用できません。

お手持ちのエアロバイクの「ペダル」または「ペダルストラップ」を交換する際には、新旧どちらのペダルがついているかをご確認いただき、旧ペダルがついていた場合は、**ペダルとペダルストラップをセット**でお買い求めいただき、両方とも交換してください。

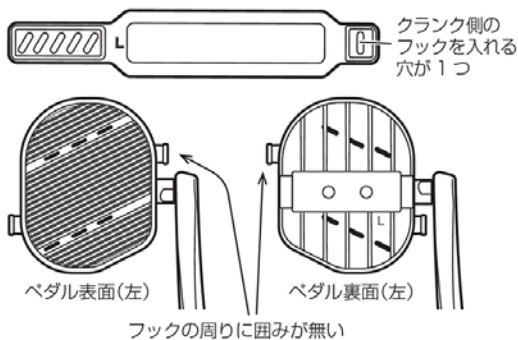
■ 新・旧モデルの違い

新モデル

2020年版 / 販売中



ペダルの足を置く部分にスリットがある。
ストラップ端が両側とも真っ直ぐにカットされている。

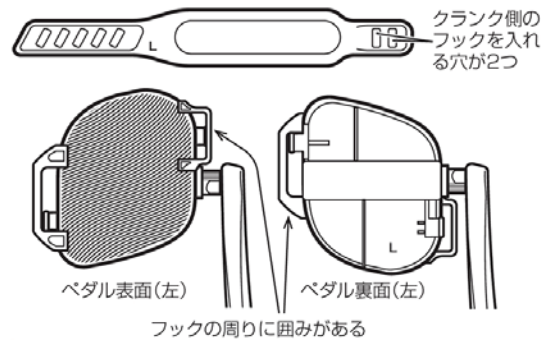


旧モデル

2019年4月以前のモデル / 販売終了



ペダルの足を置く部分にスリットが無い。
ストラップの片側の端が斜めにカットされている



■ ペダルの取り付け・外し方

ペダルと2020年版の取り付け方と外し方をご紹介します。
エアロバイクのペダル交換は自転車のペダル交換と同じ方法になります。

下記の手順でペダルを取り外し・取り付けをおこなってください。左側のペダルだけ一般的なネジとは回す方向が逆になっていますので（ペダルを漕いだ時にペダルのネジ部分が緩まないようにするため）回す方向を間違えないように注意してください。

左側のペダル

ペダルを外す

ペダルのネジ部分をレンチで**右方向**に回して緩め、外してください。



ペダルを取り付ける

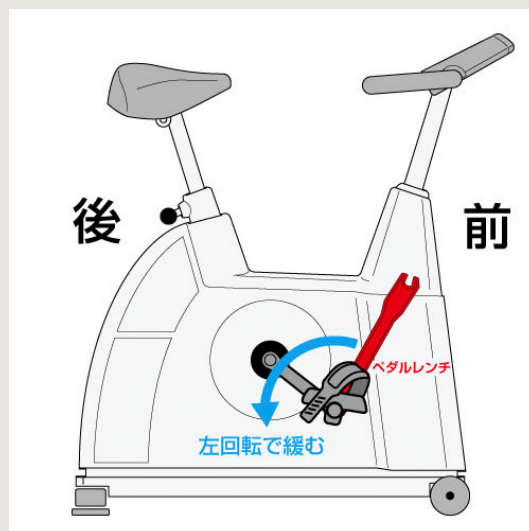
ペダルのネジ部分をレンチで**左方向**に回して締め、固定してください。



右側のペダル

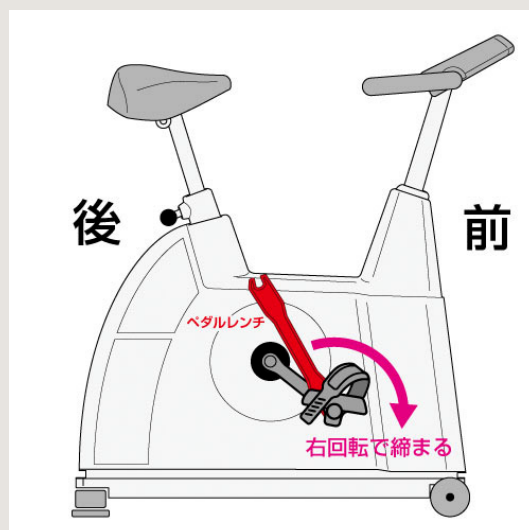
ペダルを外す

ペダルのネジ部分をレンチで**左方向**に回して緩め、外してください。



ペダルを取り付ける

ペダルのネジ部分をレンチで**右方向**に回して締め、固定してください。



■ ペダルストラップの取り付け・外し方

2020年版のペダルストラップの取り付け方と外し方をご紹介します。

ペダルストラップの長さを調整する場合にはペダルストラップを外し、調整の穴を変えて再度取り付けられます。

ペダルストラップ(2020年版)の取り付け方



① 本体側のフックにペダルストラップを付ける

まずはエアロバイク本体に面しているフックにペダルストラップをつけます。



フックとクランクの間にペダルストラップをねじ込む様にして挿し込みます。



ペダルストラップの穴にフックを挿し込みます。図のようにペダルストラップの先端を指でおさえて、フックと穴の向きを揃えると楽に穴に入ります。



ペダルストラップをしっかり握って矢印の方向に引きます。フックの頭が穴から完全に出来るまで引いてください。

② 外側のフックにペダルストラップを付ける

次に外側のフックにペダルストラップをつけます。ペダルストラップがお好みの長さになる穴を選びます。



穴にフックを挿し込みます。ペダルストラップを手で曲げながら、フックと穴の向きを揃えると楽に穴に入ります。



ペダルストラップをしっかり握って矢印の方向に引きます。フックの頭が穴から完全に出るまで引いてください。



ペダルストラップ(2020年版)の取り外し方

ペダルストラップを矢印の方向(ペダルの外側)に引っ張るとフックから外れます。(本体側も同じ方法で外れます)

